

STATUS®

luce da guardare

Istruzioni di montaggio e funzionamento

Assembling and operating instructions

Instructions pour le montage et mode d'emploi

Montageanleitung und Betrieb

Instrucciones para el montaje y funcionamiento

THIN 65

design: Matteo Nicotra - Emanuele Magenta 2011

CARATTERISTICHE TECNICHE:

Alimentazione di rete prevista 230V

Corpo illuminante: 27 LED ad alta efficienza a 350 mA

Istruzioni di montaggio e funzionamento.

- Il fondello **A** ed il rosone **B** sono accoppiati tramite elementi magnetici. Separare il fondello **A** dal rosone **B** semplicemente tirandoli uno in direzione opposta all'altro (fig. 1).
 - Far scorrere il rosone **B** fino a farlo appoggiare delicatamente sulla protezione posta sopra il diffusore **G** (fig. 2).
 - Far passare i cavi di alimentazione provenienti dal soffitto attraverso il foro **C** (fig.3).
 - Fissare il fondello **A** al soffitto mediante i fori **D** utilizzando i tasselli in dotazione (fig.4).
 - Eseguire i collegamenti elettrici all'apposito morsetto **E** (fig.3).
 - Allentare i quattro nottolini **F**, spingerli verso l'alto e far scorrere i cavi di sostegno fino all'altezza desiderata. Riavvitare i nottolini **F** (fig.5).
 - L'eccedenza di cavo che si crea accorciando la lunghezza della sospensione, deve essere raggrupata tramite le fascette in dotazione e mantenuta all'interno del fondello **A** (fig.6). In nessun caso i cavi devono essere scollegati dagli alimentatori.
 - Riportare il rosone **B** contro il fondello **A**.
 - Eliminare la pellicola di protezione dal diffusore **G** e rimuovere la protezione posta sul retro dello stesso (fig.7).
-

SPECIFICATIONS:

Power supply: 230V

Light sources: 27 LED 350mA high-efficiency LEDs

Assembly and Operating Instructions.

- The base **A** and the ceiling rose **B** are coupled by means of magnets. Detach the base **A** from the ceiling rose **B** by simply pulling them in opposite directions (fig. 1).
 - Slide the ceiling rose **B** until gently placing it on the protection located on the diffuser **G** (fig. 2).
 - Route the power cables from the ceiling through the hole **C** (fig.3).
 - Secure the base **A** to the ceiling by installing the screw anchors supplied through the holes **D** (fig.4).
 - Make electrical connections to the terminal **E** (fig.3).
 - Release the four clamps **F**, push them upwards and slide the support cables to the height desired. Tighten the clamps **F** (fig.5).
 - Excess length of cable resulting from a shorter suspension should be gathered using the ties supplied and kept inside the base **A** (fig.6). Never disconnect the cables from the ballasts for any reason whatever.
 - Push back the ceiling rose **B** against the base **A**.
 - Peel off the protection film from the diffuser **G** and remove the protection from the diffuser rear side (fig.7).
-

CARACTERISTIQUES TECHNIQUES:

Alimentation de réseau prévue 230V

Corps éclairant : 27 LED à haute efficacité 350 mA

Instructions de montage et de fonctionnement.

- Le culot **A** et la rosace **B** sont accouplés à l'aide d'éléments magnétiques. Séparer le culot **A** de la rosace **B** en les éloignant tout simplement l'un de l'autre (fig. 1).
 - Faire glisser la rosace **B** jusqu'à ce qu'elle s'appuie délicatement sur la protection, située sur le diffuseur **G** (fig. 2).
 - Faire passer les câbles d'alimentation provenant du plafond à travers le trou **C** (fig.3).
 - Fixer le culot **A** au plafond à travers les trous **D** en utilisant les chevilles fournies avec l'appareil (fig.4).
 - Effectuer les connexions électriques à la borne **E** (fig.3).
 - Desserrer les quatre écrous **F**, les pousser vers le haut et faire glisser les câbles de soutien jusqu'à la hauteur souhaitée. Reserrer les écrous **F** (fig.5).
 - La partie de câble excédentaire qui se forme en raccourcissant la longueur de la suspension doit être enroulée à l'aide des petites bandes fournies avec
 - l'appareil et maintenue à l'intérieur du culot **A** (fig.6). Ne déconnecter en aucun cas les câbles des alimentateurs.
 - Ramener la rosace **B** contre le culot **A**.
-

TECHNISCHE MERKMALE:

Vorgesehene Netzeinspeisung: 230V

Leuchtkörper: 27 LED Hochleistungsleds 350 mA

Montage- und Betriebsanweisungen

- Den Bodenkontakt **A** und die Deckenrose **B** sind über Magnetelemente miteinander verbunden. Ziehen Sie den Bodenkontakt **A** und die Deckenrose **B** in die entgegengesetzte Richtung, um sie voneinander zu trennen (Abb. 1).
 - Lassen Sie die Deckenrose **B** gleiten, bis sie sanft auf dem Schutz auf dem Zerstreuer **G** aufliegt (Abb. 2).
 - Führen Sie die von der Decke kommenden Speisekabel durch die Bohrung **C** durch (Abb. 3).
 - Befestigen Sie den Bodenkontakt **A** an der Decke. Stecken Sie zu diesem Zweck die mitgelieferten Dübel durch die Bohrungen **D** (Abb. 4).
 - Führen Sie die elektrischen Verbindungen an der betreffenden Klemme **E** durch (Abb. 3).
 - Lockern Sie die vier Klinken **F**, drücken Sie sie nach oben und lassen Sie die Haltekabel bis auf die gewünschte Höhe gleiten. Schrauben Sie die Klinken **F** wieder fest (Abb. 5).
 - Das überschüssige Kabel, das bei der Kürzung der Aufhängung entsteht, muss mithilfe der mitgelieferten Schellen zusammengebunden und im Bodenkontakt **A** untergebracht werden (Abb. 6). Die Kabel dürfen keinesfalls von den Vorschaltgeräten abgetrennt werden.
 - Schieben Sie die Deckenrose **B** an den Bodenkontakt **A**.
 - Entfernen Sie die Folie vom Zerstreuer **G** und den Schutz an dessen Rückseite (Abb. 7).
-

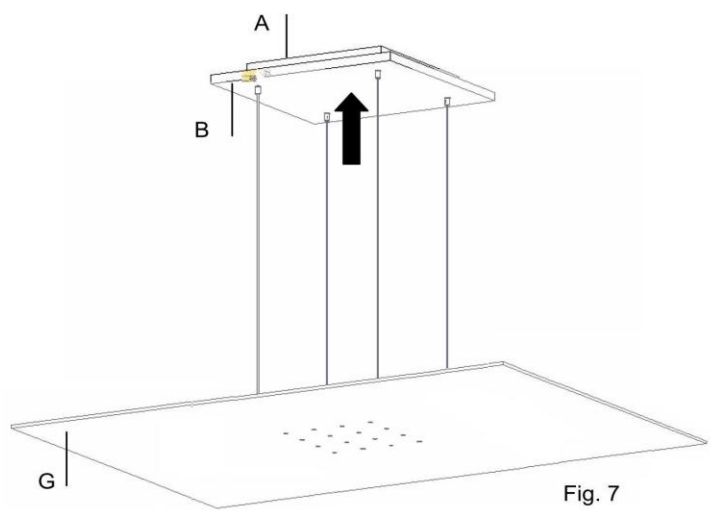
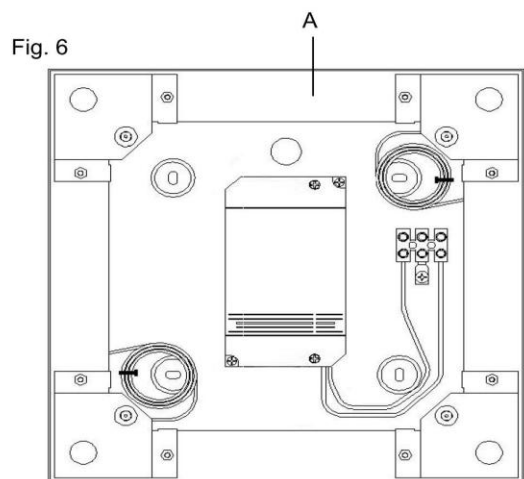
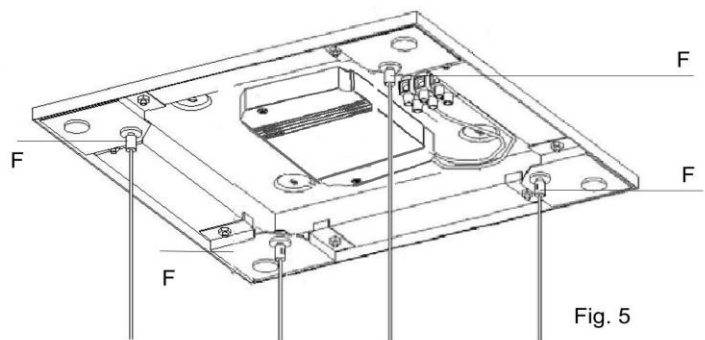
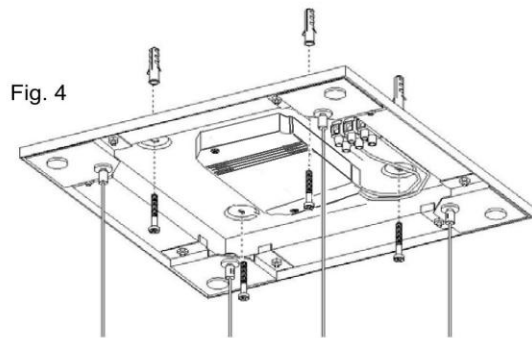
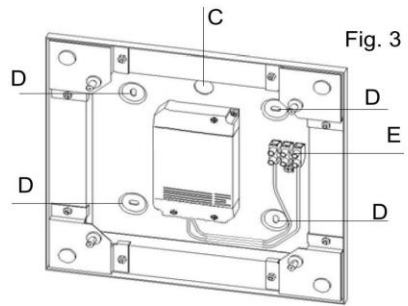
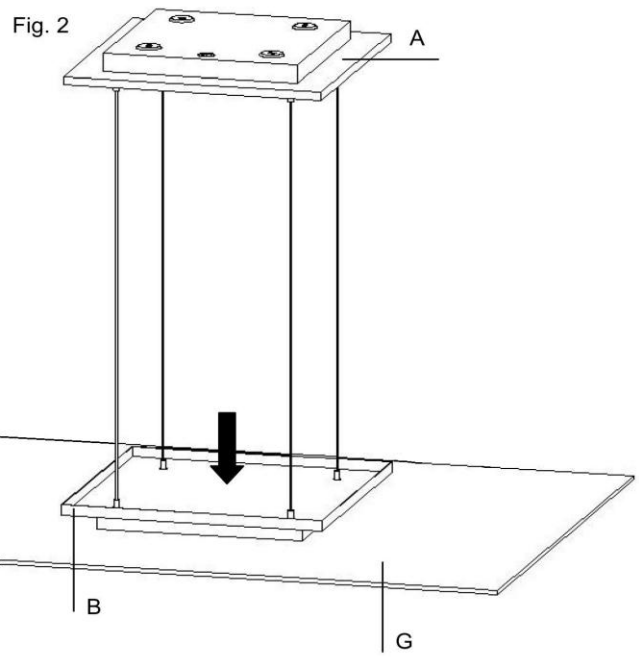
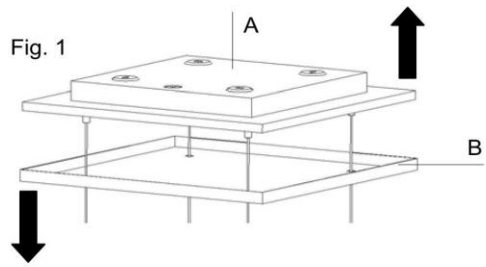
CARACTERÍSTICAS TÉCNICAS:

Alimentación de red prevista 230V

Cuerpo iluminante: 27 LED de alta eficiencia de 350 mA

Instrucciones de montaje y funcionamiento.

- La base **A** y el florón **B** se han acoplado a través de elementos magnéticos. Separar la base **A** del florón **B** simplemente tirándolos la una en dirección opuesta con respecto al otro (figura 1).
- Hacer correr el florón **B** hasta hacerlo apoyar delicadamente en la protección situada arriba del difusor **G** (figura 2).
- Hacer pasar los cables de alimentación procedentes del cielo raso a través del orificio **C** (figura 3).
- Fijar la base **A** en el cielo raso mediante los orificios **D** utilizando los tacos entregados (figura 4).
- Realizar las conexiones eléctricas al borne correspondiente **E** (figura 3).
- Aflojar los cuatro trinchetes **F**, empujarlos hacia arriba y hacer correr los cables de soporte hasta la altura deseada. Volver a atornillar los trinchetes **F** (figura 5).
- La excedencia de cable que se crea acortando la longitud de la suspensión se debe agrupar mediante las abrazaderas entregadas y mantener en el interior de la base **A** (figura 6). En ningún caso los cables se deben desconectar de los alimentadores.
- Volver a poner el florón **B** contra la base **A**.



Attenzione: Non utilizzare alcool o detergenti per pulire il diffusore. Usare esclusivamente un panno umido.

- Prima di effettuare qualsiasi operazione sull'apparecchio, disinserire la corrente elettrica.
- La sicurezza elettrica dell'apparecchio è garantita solo con l'uso appropriato delle presenti istruzioni, pertanto è necessario conservarle.
- Far corrispondere il foro di uscita cavi di alimentazione dal muro con il foro di ingresso dell'apparecchio eliminando l'eventuale eccedenza di cavo all'interno dell'apparecchio.

Attestato di autenticità e qualità.

Garantiamo l'autenticità del prodotto, la totale qualità delle materie prime impiegate e delle lavorazioni eseguite. Confermiamo che il prodotto è stato sottoposto a severe verifiche e controlli, in aderenza alla normativa di sicurezza. Usare sempre e soltanto ricambi originali. L'apparecchio è stato costruito in conformità alla normativa europea EN 60598

Warning: Never clean the diffuser using alcohol or detergents. Use exclusively a slightly wet cloth.

- Always cut off power supply prior to starting all types of work on the luminaire.
- Electrical safety of the luminaire is guaranteed only if these instructions are duly adhered to. Therefore, keep them in a safe place.
- Match the power cable outlet hole in the wall to the luminaire inlet hole and eliminate any excess length of cable inside the luminaire.

Authenticity and Quality Certificate.

We guarantee the authenticity of this product, total quality of raw materials and workmanship. We confirm that the product was subjected to strict checks and testing in compliance with the safety regulations in force. Use exclusively genuine spare parts. This luminaire is built in compliance with the European Standard EN 60598.

Attention: Ne pas utiliser d'alcool ou de détergents pour nettoyer le diffuseur. Utiliser uniquement un torchon humide.

- Avant d'effectuer n'importe quelle opération sur l'appareil, débrancher le courant électrique.
- La sécurité électrique de l'appareil n'est assurée qu'en suivant ces instructions qui, par conséquent, doivent être conservées de façon appropriée.
- Faire en sorte que le trou de sortie des câbles d'alimentation du mur coïncide avec le trou d'entrée de l'appareil, en éliminant l'éventuelle partie de câble excédentaire à l'intérieur de l'appareil.

Attestation d'authenticité et de qualité.

Notre société assure l'authenticité du produit, la qualité totale des matières premières utilisées et des travaux effectués. Notre société confirme que le produit a été soumis à des vérifications et à des contrôles rigoureux en conformité avec les normes de sécurité. Utiliser toujours et uniquement des pièces de rechange. L'appareil a été fabriqué en conformité avec la norme européenne EN 60598

Achtung: Verwenden Sie keinen Alkohol oder Reinigungsmittel zum Reinigen des Zerstreuers, sondern nur einen feuchten Lappen.

- Schalten Sie vor irgendwelchen Arbeiten an dem Gerät den Strom ab.
- Die elektrische Sicherheit des Geräts wird nur garantiert, wenn die vorliegenden Anweisungen entsprechend befolgt werden. Aus diesem Grund sind sie auch aufzubewahren.
- Passen Sie die Bohrung für den Austritt des Speisekabels aus der Mauer an die Bohrung für den Eintritt in das Gerät an und entfernen Sie das eventuell überschüssige Kabel im Gerät.

Autentizitäts- und Qualitätsbescheinigung.

Hiermit garantieren wir die Autentizität des Produkts, die ausgezeichnete Qualität der eingesetzten Rohstoffe und der durchgeführten Bearbeitungen.

Ferner bestätigen wir, dass das Produkt.

Das Gerät wurde gemäß der europäischen Norm EN 60598 gebaut.

Atención: No utilizar alcohol o detergentes para limpiar el difusor. Usar exclusivamente un trapo húmedo.

- Antes de efectuar cualquier operación en el equipo, desconectar la corriente eléctrica.
- La seguridad eléctrica del aparato se garantiza solamente con el uso adecuado de las presentes instrucciones; por lo tanto, es necesario conservarlas.
- Hacer corresponder el orificio de salida de los cables de alimentación de la pared con el orificio de entrada del aparato, eliminando la posible excedencia de cable en el interior del aparato.

Certificado de autenticidad y calidad.

Se garantiza la autenticidad del producto, y la total calidad de las materias primas utilizadas y de las elaboraciones realizadas. Se confirma que el producto se ha sometido a pruebas y controles severos, cumpliendo con las directivas de seguridad. Siempre utilizar solamente los repuestos originales.

El aparato se ha construido de conformidad con la directiva europea EN 60598.